

# Zanus Technology Pregled proizvoda



# ZANUS

## Innovation driven

Kompanija Zanus nudi rešenja po principu "ključ u ruke" na polju mehatronike i elektronike. Za svoje klijente dizajnirali smo i brojne druge napredne uređaje: robotsku glavu za produkcijske kamere, helikoptersku aktuaciju sa testnom platformom, automatski uređaj za pranje fasada, aktuaciju za medicinski uređaj za izdvajanje krvne plazme.

Zanus nudi sveobuhvatna rešenja na polju složenih mehatroničkih sistema, a u to spada:

- Distribucija elektromotora (maxon, Nidec, Motor Power, halstrup-walcher, Parvalux, ...)
- Dizajn drajvera i senzora sa akcentom na precizno pozicioniranje,
- Optimizaciju već gotovih drajverskih ili senzorskih rešenja,
- Dizajn i proizvodnju upravljačke elektronike sa svim pratećim aktivnostima (testiranje, programiranje, skladištenje...)

## Beneficija za Vas

- Imate pridruženog člana ekipe koji je na ekspertskom nivou i ne plaćate ga za to
- Sve možete završiti na jednom mestu
- Kupujete "mir u glavi" i možete se posvetiti svom primarnom poslu, a mi radimo hardver
- Za većinu rešenja eliminišete carinske troškove
- Ušteda u vremenu je enormna

**maxon** **PARVALUX** **LinMot**<sup>®</sup>



 **halstrup  
walcher**

**MOTOR  
POWER**  
COMPANY

A **Nidec** Group Company  
**Nidec** –All for dreams..  
Motors & Actuators

# Pravi drajev za Vašu aplikaciju

## Nudimo rešenja

Na osnovu našeg širokog opsega proizvoda koji popunjavaju maxon, Oriental Motor, LinMot, Nidec, halstrup-walcher i mnogi drugi, možemo ponuditi mnoštvo različitih rešenja.

Naši motori se ne koriste samo za industrijsku aplikaciju, već i u medicinskoj tehnologiji, logistici, industriji hrane, avio i auto industriji.

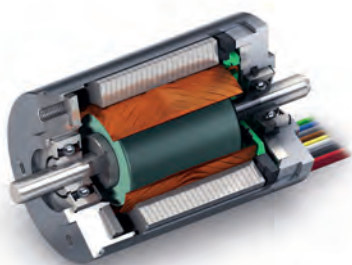
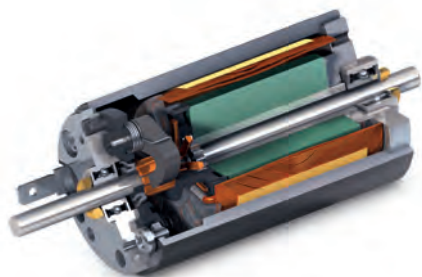
U slučaju da naši standardni proizvodi nisu dovoljni da odgovore na Vaše specijalne zahteve, u mogućnosti smo da kombinujemo visokokvalitetne drajverske komponente sa specifičnim mehatroničkim sistemima krajnjeg korisnika.

## Zanusov portfolio proizvoda

- Mehatronički drajverski sistemi
- Kompakt drivovi
- DC motori s četkicama
- DC motori bez četkica
- AC motori
- Step motori
- Linearni and rotirajući aktuatori
- Linearni motori
- Linearni rotarajući motori
- Magnetne opruge
- Motorizovani roleri
- Reduktori
- Controleri
- Ventilatori
- Keramičke komponente

[www.zanustechology.com](http://www.zanustechology.com)

# Moćne performanse u malom pakovanju. Efikasnost preko 90%.



## maxon DC motori

sa namotajima bez gvođenog jezgra

Motori jednosmerne struje sa četkicama i rotorom bez gvođenih jezgara, u veličinama Ø 6 – 65 mm, sa snagom do 250 W.

### Glavne karakteristike

- Bez oscilacija u obrtnom momentu usled prisustva diskretnih namotaja
- Podnose visoko preopterećenje u kratkom periodu
- Niske elektromagnetne smetnje

## Proizvodni program

DCX i RE motori omogućavaju odlične performanse i robustan dizajn aktuatora.

DC-max i A-max motori imaju odličan odnos cene i performansi motora.

DCX i DC-max motori mogu se konfigurisati onlajn i mogu biti spremni za isporuku u roku od 11 radnih dana.

## maxon EC motori

sa namotajima bez gvođenog jezgra

Motori jednosmerne struje bez četkica sa elektronskom komutacijom. Dostupni su u veličinama od Ø 4 – 60 mm, snage do 480 W.

### Glavne karakteristike

- Odlična kontrolna svojstva
- Kapacitet za visoka preopterećenja
- Veoma dug životni vek
- Brzine do 120.000 rpm
- Trpe i do 2000 ciklusa sterilizacije

## Proizvodni program

ECX i EC motori omogućavaju optimalne performanse sa velikim brzinama.

EC-4-polni motori nude veliki obrtni moment u kombinaciji sa velikom gustinom snage.

EC-max motori nude odličan odnos cene i kvaliteta.

ECX motori mogu se konfigurisati onlajn i mogu biti spremni za isporuku u roku od 11 radnih dana.

## maxon EC motori

sa namotajima oko gvođenog jezgra

Motori jednosmerne struje bez četkica sa eksternim i internim rotorom i električnom komutacijom. Dostupni su u veličinama od Ø 9,2 – 90 mm, sa snagom do 600 W.

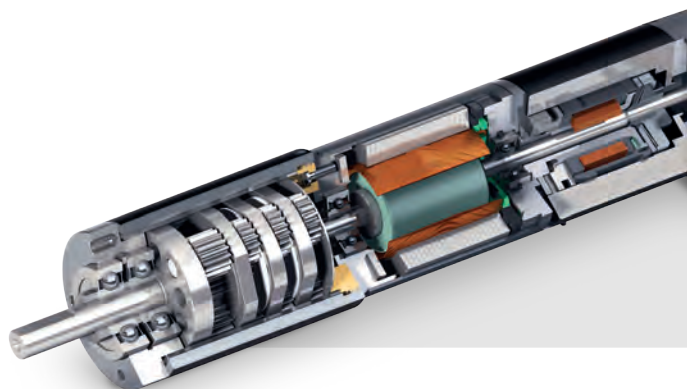
### Glavne karakteristike

- Ravan dizajn
- Veliki obrtni moment
- Veoma dug životni vek
- Odličan odnos cene i performansi

## Proizvodni program

EC-flat motori omogućavaju visok obrtni moment i dostupni su sa integrisanom elektronikom.

EC-i motori su karakteristični po velikom obrtnom momentu i odličnoj dinamici.





## maxon reduktori

Precizni planetarni i cilindrični reduktori kao i specijalni reduktori izrađeni po zahtevu kupca. Kompaktna navojna vretena sa čeličnim ili keramičkim osovina.

### Proizvodni program

#### GP i GPX planetarni reduktori

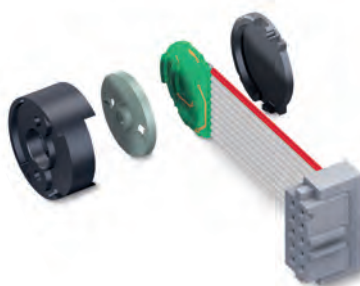
- Za prenos velikih obrtnih momenata
- Velika snaga
- Visok stepen redukcije
- Mogu da se sterilišu uz dodavanje zaptivača osovine
- GPX serija se može konfigurisati onlajn

#### GS cilindrični zupčanik

- Ekonomična cena
- Za male obrtne momente
- Visoka efikasnost

#### GPS navojna vretena

- Čelična ili keramička osovina
- Metrična osovina, kuglični vijak i trapezoidni vijak



## maxon senzori

Enkoderi visoke rezolucije i digitalni enkoderi.

- Relativni ili apsolutni signal pozicije, pogodan za zadatke pozicioniranja
- Detekcija smera
- Informacije o brzini dolaze od broja impulsa po jedinici vremena

### Proizvodni program

#### Magnetni enkoder

- Zahteva minimalni prostor
- Otporan na prljavštinu
- Koristi princip interpolacije

#### Optički enkoder

- Veliki broj impulsa po obrtaju
- Veoma visoka tačnost

#### Induktivni enkoder

- Neosetljiv na jaka magnetna polja i prljavštinu
- Integrisan u EC ravne motore

#### DC taho, resolver



## maxon kontroleri

4-Q servo kontroleri i pozicioni kontroleri za kontrolisanje brzo-odzivnih DC motora sa i bez četkica, kontinualne snage do 1 kW. Dostupni kao OEM moduli za instalaciju na matičnoj ploči ili spremni za konekciju sa kućištem.

### Proizvodni program

#### ESCON

Kompaktan i moćan servo kontroler. Njime se komanduje pomoću analogno zadatih vrednosti.

#### EPOS4

Pozicioni kontroler sa CANopen-om, EtherCAT-om, RS232 i USB-om.

#### MAXPOS

Visoko dinamičan pozicioni kontroler sa EtherCAT-om.

**Master kontroler je dostupan na [www.zub.ch](http://www.zub.ch)**

## maxon modularni sistem

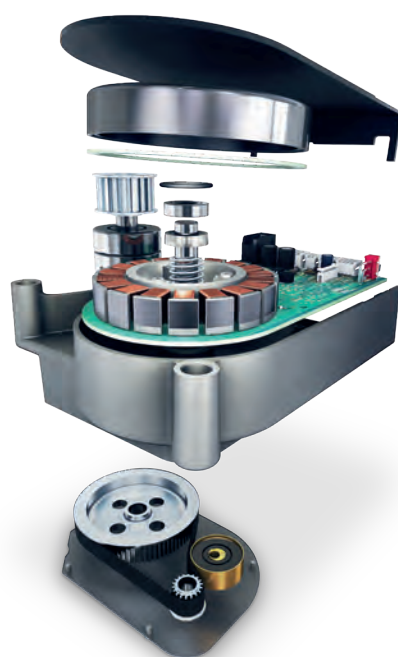
Motri, reduktori, enkoderi, kočnice i kontroleri od maxon-a su perfektno usaglašeni jedni sa drugima i mogu se kombinovati kako bi ispunili specifične zahteve.

# Mehatronički drajverski sistemi

## Premijum kvalitet iz jednog izvora

Kompleksni mehatronički drajverski sistemi rade samo ako su sve komponente najvišeg kvaliteta i savršeno sinhronizovane. Maxon ne razvija i proizvodi samo DC i BLDC motore, zupčanike, senzore i kontrolere, već omogućava da se kombinuju visoko kvalitetne pogonske komponente u mehatroničkom sistemu. Glavne prednosti: kompaktan dizajn, komponente konfigurisane specijalno za kupca i garancija da će dobiti maksimalne performanse od pogonskog sistema.

Rešenje za otvaranje i zatvaranje vrata lifta razvijeno je sa švajcarskim proizvođačem liftova.



Na osnovu našeg širokog opsega proizvoda možemo ponuditi veoma raznolika rešenja. Zahvaljujući našoj in-house radionici možemo takođe ponuditi različite modifikacije i adaptacije bazirane na Vašim specifičnim potrebama.

- Modifikacije kabla za male količine
- Dodavanje konektora
- Montiranje zupčanika
- Dodatno premazivanje
- itd.



# Kompaktni drajvovi

## Potpuno integrisani drajvovi



Kompaktan maxonov EC-i motor bez četkica kombinovan sa EPOS 4 pozicionim kontrolerom isporučuje visoku dinamiku i čini snažan drajverski paket.

Konfigurabilni i kompaktni IDX drajv od **maxona** može se kombinovati sa planetarnim zupčanicom i kočnicom. Ima jako visok nivo efikasnosti zahvaljujući igličnom ležaju, komponentama koje ne zahtevaju održavanje i visoko kvalitetnom industrijskom kućištu.

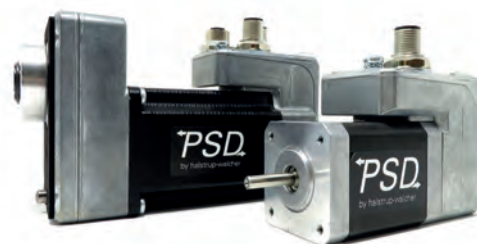
- Konfigurabilan
- Nominalni obrtni moment do 794 mNm
- Nominalna brzina do 6000 rpm (bez zupčanika)
- EtherCAT, CANopen ili konfigurabilni I/Os

Integrisani drajvovi DUET serije kompanije **Motor Power Company** dostupni su u različitim verzijama, za obe opcije – visok i nizak naponski opseg.

- Izlazna snaga od 60 do 3500 W
- Napajanje 48 ili 560 V DC
- Integrisan 2-polni rezolver / apsolutni encoder
- Kočnica

PSD direktni drajvovi od **halstrup-walcher**-a za automatsku promenu formata omogućavaju veće brzine pri nižem obrtnom momentu.

- Nominalni obrtni moment od 0,8 do 8 Nm
- Nominalne brzine od 50 do 200 rpm
- CANopen, IO-Link, Profinet i EtherCAT
- Maksimalna fleksibilnost zahvaljujući varijabilnom dizajnu
- Jednostavno sklapanje (opciono šuplja osovina)



# Motori jednosmerne struje sa četkicama

## Motori sa trajnim magnetima



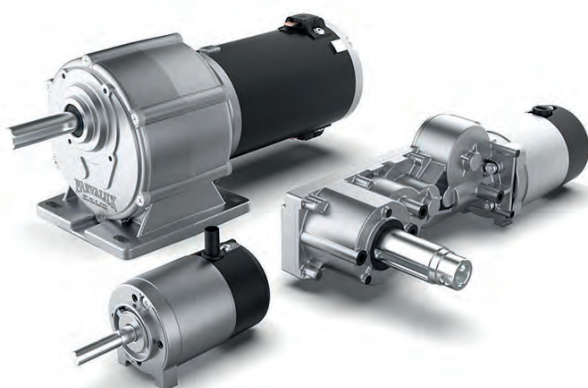
Centralni deo maxonovog programa DC motora je svetski poznati patent rotorskog namotaja bez gvođenog jezgra.

DC motori od **maxona** su visoko kvalitetni DC motori, opremljeni sa snažnim trajnim magnetima. Centralni deo maxonovog programa DC motora je svetski poznati patent rotorskog namotaja bez gvođenog jezgra, što čini najsavremeniju tehnologiju za kompaktnne, moćne pogone sa malom inercijom. Zahvaljujući malom momentu inercije, DC motori imaju veoma veliko ubrzanje. DCX program može se konfigurisati onlajn i dostupan je u kratkom vremenskom period.

- Izlazi od 0,3 do 250 W
- Prečnik do 6 do 65 mm
- Maksimalna brzina do 23.000 rpm
- Nominalni obrtni moment do 839 mNm

PMDC motori od Britanskog proizvođača **Parvalux** – člana maxon grupe – su pogodni za veliki broj aplikacija, mogu se kombinovati sa Parvalux reduktorima i mogu se prilagođavati potrebama korisnika.

- Verzije reduktora sa linijskim montiranjem i pod pravim uglom
- Izlazi do 2.030 W
- Brzina od 0,2 do 5.000 rpm
- Obrtni moment od 0,1 do 150 Nm



# Motori jednosmerne struje sa četkicama

## Motori sa trajnim magnetima

Modifikovani DC motori iz auto-industrije su idealno rešenje za mnoge aplikacije u industriji, domaćinstvu ili sektoru kancelarijske opreme.



Portfolio motora jednosmerne struje kompanije **Nidec Motors & Actuators** je nepobediv u svojoj svestranosti. Oni obuhvataju DC motore bez reduktora, motore sa reduktorom sa cilindričnim i pužnim zupčanicima i DC motore sa navojnim vretenom. Zahvaljujući velikim proizvodnim serijama u autoindustriji, konzistentnost u kvalitetu je zagarantovana. Motori takođe impresioniraju sa svojim robusnim dizajnom, dugim životnim vekom i ekstremno glatkim pokretanjem.

- Izlazi od 0,37 do 382 W
- Brzine bez opterećenja od 14 do 5.250 rpm
- Nominalni obrtni moment od 0,04 do 16 Nm

Sa serijama ESA, PENTA i ROK kompanija **Motor Power Company** nudi tri serije DC motora sa četkicama. Motori serije ESA garantuju kapacitet za visoka preopterećenja i preciznu kontrolu brzine. PENTA motori su karakteristični zbog svojih visokih performansi i velikog startnog obrtnog momenta. Dostupni su u različitim veličinama sa različitim namotajima. Motori iz serije ROK su motori sa pužnim reduktorima i sa direktnom spregom između motora i reduktora.

- Izlazna snaga od 45 do 1500 W
- Nominalna brzina do 3000 rpm
- Nominalni obrtni moment od 0,32 do 15 Nm



# Motori jednosmerne struje bez četkica

## DC motori sa elektronskom komutacijom

DC motori bez četkica od maxon-a dostupni su sa namotajima sa i bez gvozdеног jezgra.



DC motori bez četkica sa namotajima bez gvođenog jezgra od **maxon-a** (EC motori) ističu se odličnim karakteristikama obrtnog momenta, velikom snagom, ekstremno širokim opsegom brzina i izvanrednom dužinom radnog veka. Njihova odlična mogućnost kontrole omogućava visoko-precizno pozicioniranje.

- Prečnik od 4 do 60 mm
- Izlazna snaga od 0,5 do 400 W
- Maksimalne brzine do 120.000 rpm
- Nominalni obrtni moment od 0,23 do 843 mNm

Kada je prostor u pitanju, **maxon-ovi** ravni i EC-i motori su rešenje. DC motori bez četkica sa unutrašnjim i spoljašnjim rotorom i sa namotajima sa gvođenim jezgrom elektronski su komutirani i odlikuje ih ravan dizajn i visoka gustina obrtnog momenta.

- Prečnici od 9,2 do 90 mm
- Izlazna snaga od 0,2 do 600 W
- Maksimalna brzina do 25.000 rpm
- Nominalni obrtni moment od 0,684 do 1.610 mNm



# Motori jednosmerne struje bez četkica

## DC motori sa elektronskom komutacijom

DC motori bez četkica od **Parvalux-a** nude niz beneficija, osiguravajući da Vaš proizvod isporuči najviše moguće performanse tokom svog životnog ciklusa. Mogu se kombinovati sa Parvalux-ovim cilindričnim i pužnim zupčanicima. Ako savršena kombinacija za Vašu aplikaciju nije dostupna među hiljadama standardnih kombinacija, Parvalux takođe nudi prilagođene modifikacije.

- Prirubnica motora od 42 do 86 mm
- Snaga od 26 do 660 W
- Izlazna brzina do 5.000 rpm



Servo motori bez četkica iz serija Tetra i Tetra Compact od kompanije **Motor Power Company** dostupni su sa širokim spektrom performansi. Patentirani dizajn rotora nudi izvanredne performanse za širok opseg aplikacija, pogotovo kada one zahtevaju dinamičku promenu i stabilnost brzine. Tetra Compact-E motori su dizajnirani za kompleksne aplikacije. Tetra Compact-X serija je pogodna za aplikacije u ekstremnim uslovima okruženja, kao što su vlažnost, toplota, hladnoća, sneg i led.

- Procenjena izlazna snaga od 60 W do 8 kW
- Brzine do 5.000 rpm
- Dostupna je verzija sa niskim naponom
- Dostupne su verzije za ekstremne uslove okruženja

Još jedan proizvođač iz našeg portfolija ima širok opseg DC motora bez četkica koji podržavaju različita napajanja i nude različite funkcije. Imaju veliki opseg i visoku stabilnost brzine, kompaktni su, moćni i štede energiju.

- Veličine rama od 42 do 104 mm
- Procenjena izlazna snaga od 15 do 400 W
- Brzine od 80 do 4.000 rpm (bez reduktora)
- Zaštitna klasa do IP66
- Verzije: bez reduktora (okrugla osovina) ili kombinovano sa ravnim ili cilindričnim reduktorom



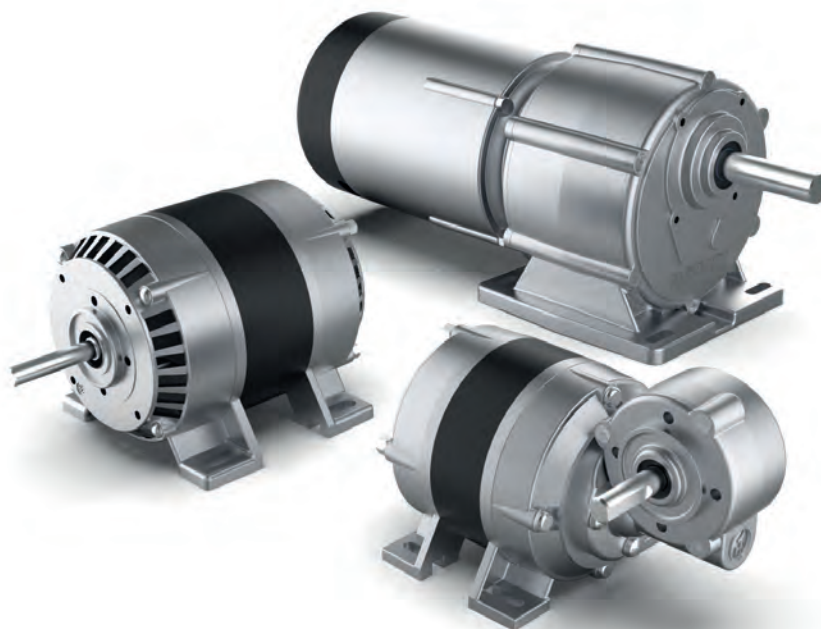
# Motori naizmenične struje

## Sinhroni i asinhroni motori

Parvalux nudi AC motore sa jednom ili dve brzine. Dizajnirani kao indukcion ili sa AC komutatorom, oni su osnova za opseg kombinacija sa cilindričnim, pužnim, dvostrukim pužnim i reduktorima sa šupljom osovnom. Motori imaju prenapregnute kuglične ležajeve za ekstra tih rad. Na zahtev dostupne su i bezbrojne verzije sa držećim kočnicama, tahoima itd.

- Snaga od 8 W do 1 kW
- Brzine do 6.500 rpm
- Izlazni obrtni moment do 250 Nm

Kao i DC, i BDLC motori, tako i AC motori od Parvalux-a mogu da se kombinuju sa reduktorima.



Program ostalih proizvođača uključuje motore sa konstantnom brzinom, motore čija se brzina reguliše, motore čiji se obrtni moment reguliše, motore otporne na vodu i prašinu i pogodne za montažu reduktora.

- Veličine rama od 60 do 110 mm
- Izlazna snaga od 3 do 200 W
- Opseg brzina od 90 do 2.650 rpm
- Dostupna verzija IP67



# Steper motori

## Jednostavno i precizno pozicioniranje



Steper motori su takođe dostupni sa veličinama rama od samo 20 mm.

Kao dodatak velikom izboru standardnih steper motora, Jedan od naših proizvođača takođe nudi motor-drajver kombinacije. Motori su dostupni za AC i DC radne napone i 2- i 5-fazne tehnologije. Postoje kombinacije sa otvorenom i zatvorenom petljom. Steper motori mogu da se kombinuju sa Harmonik drajvom, planetarnim, cilindričnim i reduktorima sa kosim zupčanicima. Tip sa integrisanim kontrolerom takođe je dostupan.

- Korak od 0,00288 do 1,8°
- Veličine rama od 20 do 90 mm
- Držeći obrtni moment od 0,014 do 110 Nm
- Verzije sa velikim obrtnim momentom
- Verzije sa enkoderom
- Verzije visoke rezolucije
- IP54 / IP65 verzije
- Dostupni su ravni motori

# Linearni i rotacioni aktuatori

## Linearni klizači i motori sa šupljom osovinom

U ponudi imamo širok opseg rešenja kada je u pitanju linearno kretanje. Dostupne su motorizovane linearne vođice, električni cilindrični i kompaktni vretenasti linearni aktuatori. Ovi proizvodi kombinuju stepper motore i mehanizam linearnog kretanja. Odgovarajući drajveri su već uključeni i integrisani u jedinstven sistem.

- Napon napajanja od 200 do 230 VAC i 24 VDC
- Hodovi od 40 do 1.000 mm
- Sila do 500 N



Za rotaciona kretanja postoji aktuator sa šupljom osovinom, kombinaciju stepper motora i obrtnu, ekstremnu pozicionu tačnost. Ovo otvara prednosti kao što su mogućnost direktnog pogona, jednostavno kabliranje ili provođenje creva i kratko vreme odziva. Referentne tačke mogu biti podešene pomoću opcionog senzora.

- Napon napajanja od 200 do 240 VAC i 24 VDC
- Veličine rama od 60 do 200 mm
- Dozvoljene brzine do 200 rpm
- Aksijalno opterećenje do 4.000 N



# Linearni motori

## Elektromagnetni pogoni u cevastoj formi



Brzine do 9,5 m/s i ubrzanja od preko 780 m/s<sup>2</sup> omogućavaju veoma kratko vreme pozicioniranja i veliki broj ciklusa.

Standardna verzija linearnih motora od **LinMot**-a pokriva širok opseg aplikacija. Mnogi različiti zadaci pozicioniranja u režimu niskog napona mogu biti izvršeni korišćenjem kompaktnih pogona. Kao dodatak za tri tipa standardnih motora, koji su dostupni u različitim dužinama statora i hoda, tu su i motori visokih performansi, kratki motori, verzije sa visokim naponom, motori sa integrisanom elektronikom i integrisanim vodičama, kao i verzije od nerđajućeg čelika i verzije otporne na eksploziju da kompletiraju LinMot program linearnih motora.

- Sila čiji je pik na 2.720 N
- Hod do 1.830 mm
- Brzine do 9,5 m/s
- Ponovljivost do 0,01 mm
- Dostupne su različite linearne vodiče



# Linearni rotirajući motori

## Linearni i rotirajući direkt drajvovi

Dva nezavisna kretanja sa samo jednom komponentom.

Linearni rotirajući motori PR01 od **LinMot**-a mogu se koristiti da se implementira bilo koja kombinacija linearnog i rotacionog kretanja. Kompaktno kućište sadrži elektromagnetni linearni pogon i rotirajući direktni drajv, od kojih je svaki kontrolisan pomoću servo drajvera. Na kontroleru se mogu implementirati sekvence visoko dinamičnog rotacionog i linearnog kretanja koje se može programirati da bude ili sinhrono ili potpuno nezavisno jedno od drugog. Serija PR02 je karakteristična po novom dizajnu, gde su motor i dodatne komponente integrisani u usko kućište. Opcije, kao što su magnetna opruga ili senzori momenta i sile, mogu se implementirati takođe.



Jednostavna implementacija sistema za zatvaranje i zavrtnanje.

- Hod do 300 mm
- Sila čiji je pik na 1024 N
- Obrtni moment čiji je pik na 8,9 Nm
- Brzine do 3,9 m/s



# Magnetna opruga

## Konstantna sila duž čitavog hoda



Konstantna sila duž čitavog hoda čini je odličnim sredstvom za dodatnu bezbednost i pri tome kompenzuje težinu kada je instalirana vertikalno.

Kada su instalirani vertikalno, linearni motori i drugi direktni dražvovi moraju da primene konstantnu silu da kontriraju sili gravitacije. Zato je **LinMot** razvio "Magnetnu oprugu". Montira se paralelno sa lineranim motorom, sila težine može pasivno biti kompenzovana pomoću Magnetne opruge. Ovo sprečava osu da padne kada dođe do isključenja napajanja. Linearni motor se samo koristi za stvarno pozicioniranje i aplikacije dinamičkih sila, tako omogućavajući motorima manjih dimenzija da koriste magnetnu oprugu. Funkcionalnost je bazirana na privlačenju trajnog magneta. Zato nije potrebno nikakvo dodatno napajanje, a omogućava laku implementaciju u aplikacijama u kojima je bezbednost važna.

Magnetna opruga – bestežinsko stanje u Vašoj aplikaciji

- Hodovi do 350 mm
- Sile do 60 N
- Takođe pogodno za dinamičko kretanje
- Dostupne su verzije od nerđajućeg čelika



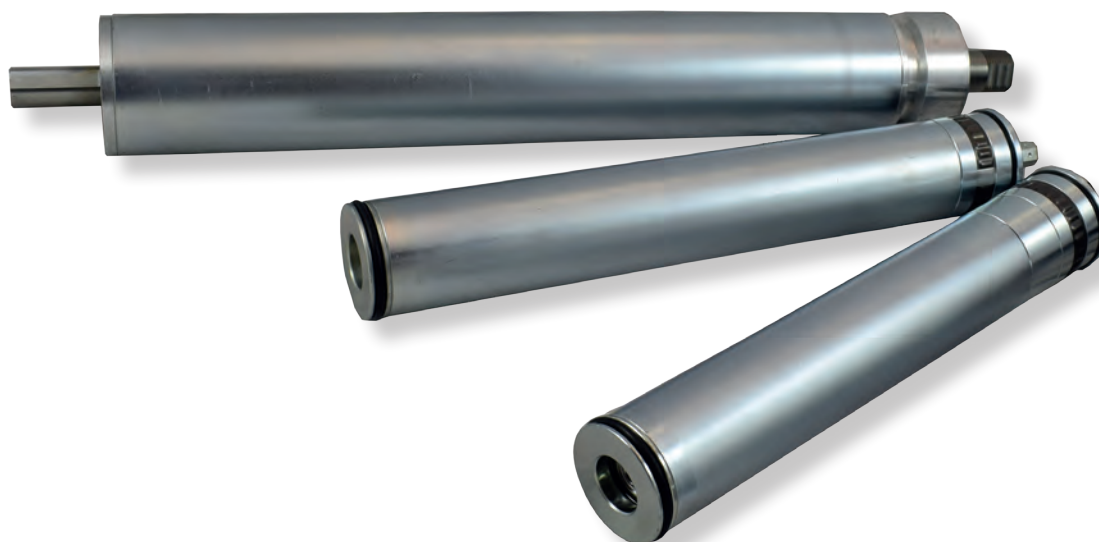
# Motorizovani roleri

## Inovativna rešenja za logistiku

Motorizovani roleri sa kontrolerima za konvejere, kaiševe ili bilo koje druge transportne sisteme na bazi rolera.

MTR motorizovani roleri od kompanije **Motor Power Company** su inovativna "sve u jednom" rešenja za konvejere i druge transportne sisteme na bazi rolera. Velika prednost motorizovanih rolera: nema zupčanika. Zahvaljujući smanjenom broju komponenata, može se postići viši MTBF i može se povećati efikasnost sistema.

- Snaga do 260 W
- Obrtni moment do 3,1 Nm
- Prečnik motorizovanih rolera od 46 do 76 mm



Kompanija **Motor Power Company** takođe nudi motorizovane rolere sa reduktorom namenjene za transport paleta. Oni su dizajnirani za transport tereta do 1.500 kg.

- Snaga do 400 W
- Prečnik 89 mm
- Napajanje 48 VDC, 230 VAC i 400 VAC

# Reduktori

## Precizni cilindrični i planetarni reduktori

Program reduktora od **maxon**-a sastoji se od preciznih cilindričnih i planetarnih reduktora koji se uparuju sa maxon motorima. Reduktori su direktno prilagođeni željenom motoru još u fabrici. Zupčanik koji se nalazi na kraju osovine motora je ujedno i ulazni zupčanik za prvu fazu reduktora. Za aplikacije sa linearnim kretanjem maxon nudi kompaktna navojna vretena sa planetarnim reduktorima i integriranim aksijalnim ležajevima za velika aksijalna opterećenja. Dostupni su: metrična, kuglična i trapezoidalna vretena.

- Spoljašnji prečnik od 4 mm do 81 mm
- Obrtni moment od 0,002 do 120 Nm
- Redukcija od 3,5:1 do 6.285:1



Ceo program motora **Parvalux**-a može se kombinovati sa linijskim i reduktorima pod pravim uglom. Oni se isporučuju kao kompletna jedinica. Izabrani reduktori od Parvaluxa takođe mogu biti postavljeni na motore od drugih proizvođača. Na primer, kombinacija sa maxon motorima je moguća. Dodatno, Parvalux takođe proizvodi planetarne reduktore.

- Nominalni obrtni moment od 0,5 do 50,6 Nm
- Redukcija od 4:1 do 4.320:1

Cilindrični reduktori od **halstrup-walcher**-a koriste se u velikom broju aplikacija, od automatskog podešavanja zakrilaca do pozicioniranja pogona za pomorske aplikacije, kao i za pogone sa pužnim reduktorima za peći na pelet i obične peći. Dostupne su različite izlazne osovine za sve reduktore.

- Veličine rama od 40 do 98 mm
- Izlazni momenat od 1 do 20 Nm
- Redukcija od 5:1 do 3.000:1



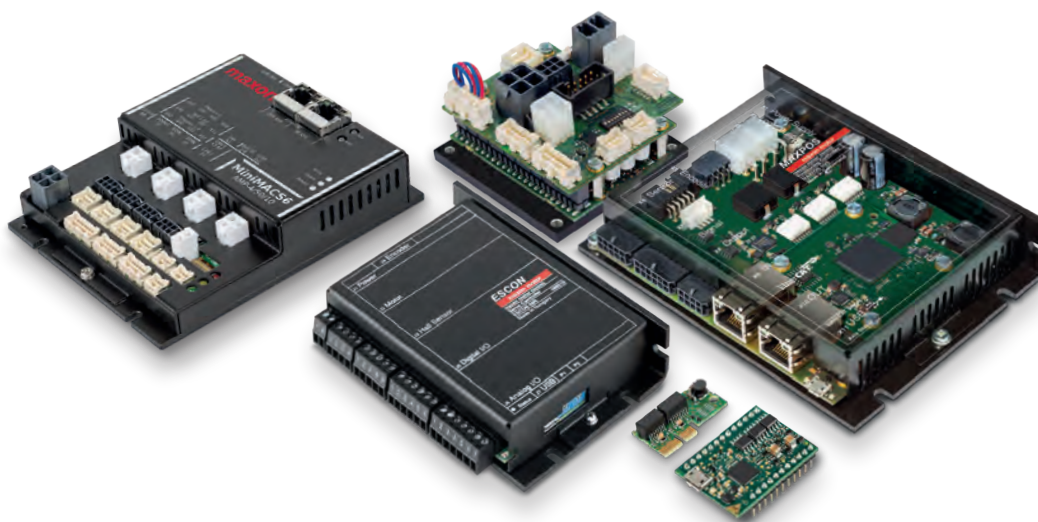
# Kontroleri

## Savršeno pozicionirano

Ostati pod kontrolom nikad nije bilo lakše.

Svi kontroleri struje, brzine i pozicije od **maxon**-a su posebno dizajnirani za DC motore sa četkicama i bez četkica do 1000 W. CANopen ili EtherCAT dozvoljavaju laku integraciju u Vašu kontrolnu mrežu. ESCON 4-Q servo kontroleri omogućavaju napajanje i visoku preciznost kontrole brzine za maxon-ove DC motore sa četkicama i bez četkica (maxon EC). Kada se zahteva više od kontrole brzine ili obrtnog momenta i kada treba izvršiti ponavljajuće procese pozicioniranja po kompleksnim trajektorijama, onda je rešenje u maxon-ovim kontrolerima pozicije – na primer EPOS 4 (EPOS = Easy Positioning System).

- 1-Q-EC pojačavač: kontroler brzine za DC motore bez četkica (maxon EC) u OEM modularnom dizajnu. Isplativo, lako kontrolisanje brzine sa Halovim senzorom do 250 W
- ESCON: kompaktan, moćan 4-kvadrantni PWM servo kontroler
- EPOS: Pozicioni kontroleri za DC i EC motore sa enkoderom. Sa CANopen ili EtherCAT interfejsom i dual loop kontrolom
- MAXPOS: Kontroler pozicije za visoko dinamične aplikacije



Višeosni kontroleri visokih performansi za pozicioniranje i sinhronizaciju servo i asinhronih motora od **zub machine control**-a - člana maxon grupe.

- Potpuno programabilni kontroleri kretanja
- Kontroler kretanja za do 32 ose
- Kontroler kretanja sa integrisanim napajanjem
- Jeftini kontroleri za 1 do 3 ose

# Kontroleri

## Inteligentna kontrolna elektronika

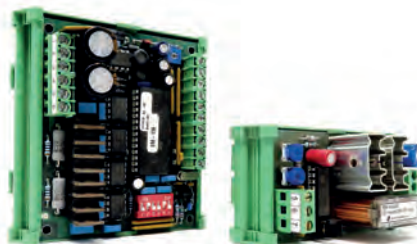
**LinMot** servo drajveri su kompaktni kontroleri pozicije sa jednim ili više kanala za upravljanje motorima, kao i kanalima za inteligentno pozicioniranje. Velika lepeza različitih servo drajvova omogućavaju brzu implementaciju jednostavnih aplikacija sa dve krajnje pozicije, ali i implementaciju kompleksnih, visoko preciznih višeosnih aplikacija. Širok opseg fildbas interfejsa omogućava jednostavnu integraciju u sve kontrolne koncepte.

- Struja motora do 32 A
- Serijska komunikacija putem fildbasa (Profinet, Profibus, EtherCAT, Sercors III, CANopen) i Ethernet u realnom vremenu.
- Pokreće profile interno snimljenih kretanja ili sekvence programa
- Kontrolira poziciju, brzinu, ubrzanje i silu
- Integrisana bezbednosna funkcija za isključenje motora



Finski proizvođač **Electromen** razvija i proizvodi elektronsku kontrolnu opremu za industrijske aplikacije i automatske zadatke. Motor kontroleri kao i kontroleri pozicije su brzo dostupni. Specifični kontroleri za kupca mogu se razviti u saradnji sa Electromen-om.

- PWM kontroleri jednosmerne struje do 72 VDC i 25 A
- 1-Q i 4-Q kontroleri
- Kontroleri stepper motora (dostupni sa oscilatorom)
- Kontroleri za DC motore bez četkica
- Kontrola uključivanja i isključivanja motora
- Servo kontroleri za linearne pogone
- Servo kontroleri za DC motore
- Servo kontroleri sa impulsnim ulazom



# Ventilatori

## Aksijalni, sa ukrštenim protokom i centrifugalni

U ponudi imamo brojne tipove rashladnih ventilatora, među njima i ventilatore aksijalnog protoka, koji su idealni za ventilaciono hlađenje, centrifugalne ventilatore za hlađenje na jednom mestu i protok vazduha kroz prašinu, ventilatore sa ukrštenim protokom koji generiše širok i uniforman protok vazduha.

- Veličina rama od 42 do 300 mm
- Maksimalni protok vazduha do 21 m<sup>3</sup>/min
- Za ulaze naizmjenične i jednosmerne struje



**Nidec** razvija i proizvodi aksijalne ventilatore za mnoge aplikacije koje zahtevaju visok kvalitet i konstantnu dostupnost. Ventilatori iz Ultra Flo serije nude najvišu efikasnost, visok statički pritisak i minimalan šum. Različiti opsezi napona, povratni signali, mogućnosti za podešavanje brzine i metode praćenja omogućavaju idealnu osnovu za upotrebu ventilatora u svim oblastima gde je hlađenje potrebno.

- Veličina rama od 25 do 150 mm
- Maksimalni protok vazduha do 12 m<sup>3</sup>/min



# Keramičke komponente

## Precizne, izdržljive i otporne na habanje

Keramika se može upotrebiti tamo gde primena drugih materijala ne daje zadovoljavajuće rezultate.

**maxon** razvija i proizvodi CIM (Ceramic Injection Molding) komponente prema specifikaciji kupca u Sexau u Nemačkoj. Razvoj i inženjerski program su bazirani na više od 20 godina iskustva u tehnologiji brizganja keramičkog praha, rada sa većinom savremenih CAD tehnologija i proračunom konačnih elemenata. Zahvaljujući CIM-u, maxon je dobro pozicioniran da proizvodi visoko kompleksne keramičke komponente – obezbeđujući ekstremnu preciznost i superioran kvalitet. Komponente se koriste u satovima, senzorima, zvučnim, medicinskim i pogonskim tehnologijama, kao i u industrijskoj automatizaciji.



Prednosti keramike kao materijala:

- Ekstremno visoka otpornost na habanje i tvrdoća
- Odlične klizne karakteristike
- Visoka otpornost na koroziju i hemikalije
- Mehanička snaga
- Dug životni vek
- Odlična izolaciona svojstva
- Visoka temperaturna otpornost
- Biokompatibilnost
- Niska specifična težina



**Zanus Technology**  
Vojvode Djurovica 26/16  
11000 Beograd  
Srbija  
Phone +381 11 454 1051  
info@zanustechnology.com  
**www.zanustechnology.com**